

## **TP-2**

### **OSCILLOSCOPE CATHODIQUE**

#### **1- Le but**

Le but de cette manipulation est d'apprendre à effectuer diverses mesures de signaux à l'aide de l'oscilloscope.

#### **2- Rappel**

L'oscilloscope est un appareil de mesure, il permet de visualiser les variations d'une tension en fonction du temps ou en fonction d'une autre tension. Il permet aussi de mesurer la fréquence des signaux alternatifs ainsi que le déphasage entre deux signaux.

#### **3- Procédés de mesures à l'aide de l'oscilloscope**

##### **3-1- Mesure de tension**

Pour mesurer une tension en utilisant l'une des deux voies de l'oscilloscope, il faudrait choisir un calibre de telle manière que l'amplitude du signal crête à crête occupe la majeure partie de l'écran sans dépassement (pour diminuer les causes d'erreur).

##### **Exemple de mesure**

Soit un signal  $V_e(t)$  sinusoïdal que l'on applique à la voie 1 de l'oscilloscope où le commutateur de calibre est fixé sur 0.5 V/Cm. Sa valeur crête à crête est:

Sa valeur crête à crête est:

$$V_{e_{cac}} = \text{Nombre de Cm (Nb)} \times \text{calibre (K}_V) = \text{Nb} \times K_V$$

$$V_{e_{cac}} = 4 \text{ Cm} \times 0.5 \text{ V/Cm} = 2 \text{ V crête à crête (cac)}$$

$$V_{e_{max}} = 2 \text{ V} / 2 = 1 \text{ V}$$

##### **3.2 Mesure de fréquence**

Pour mesurer la fréquence d'un signal on choisit une position de la base de temps de telle manière que la période du signal occupe la majeure partie de la longueur de l'écran.

##### **Exemple de mesure**

Soit un signal  $V_e$  que l'on applique à la voie 1 de l'oscilloscope où le commutateur du calibre de la base de temps est fixée sur 0.5 ms/cm.

$$T = \text{Nb de cm (Nb)} \times \text{Calibre (K}_s) = \text{Nb} \times K_s$$

$$T = 10 \text{ cm} \times 0.5 \text{ ms/cm} = 5 \text{ ms} = 5 \cdot 10^{-3} \text{ s}$$

$$\text{d'où } f = 1/T = 0,2 \times 10^{-3} = 200 \text{ Hz.}$$

##### **3.3 Mesure de déphasage**

Pour pouvoir mesurer le déphasage entre deux signaux : il faudrait les observer simultanément. Pour cela les deux tensions doivent être prises par rapport à un même point qui est le point de masse.

##### **Première méthode: méthode directe**

Soit deux signaux déphasés l'un par rapport à l'autre; le déphasage (en degrés) est:

$$\varphi = \frac{t}{T} \times 360^\circ$$

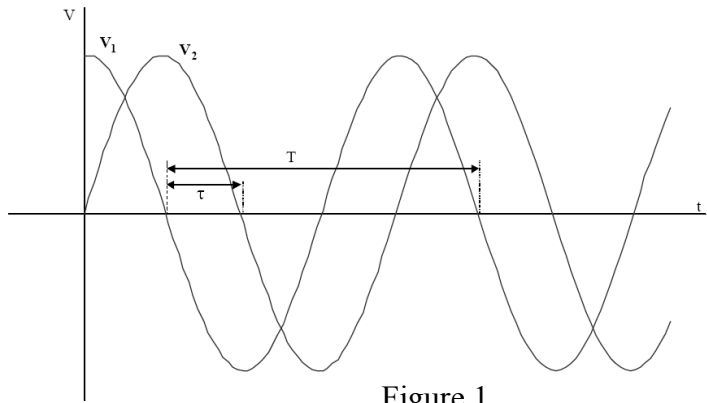


Figure 1

**Exemple de mesure:**

Soient deux signaux  $V_e$  et  $V_s$  où  $V_s$  est en retard de phase par rapport à  $V_e$ , on a sur l'écran:  $T=10$  cm et  $t=2.5$  cm

$$\text{Donc } \varphi = \frac{t}{T} \times 360^\circ = \frac{2.5}{10} \times 360^\circ = 90^\circ$$

**Deuxième méthode: méthode de Lissajous (deux signaux de même fréquence):**

Cette méthode consiste à obtenir des courbes dans un plan par déplacement d'un plan dont les coordonnées sont des fonctions d'un même paramètre.

Pour utiliser cette méthode, mettre l'oscilloscope en balayage horizontal.

Remarque : avant de faire les mesures, fixer le spot au milieu des axes (centre de l'écran).

$$X=V_e(t) = A \sin(\omega t)$$

$$Y=V_s(t) = B \sin(\omega t + \varphi)$$

$$\text{Avec: } a = 2Y_{x=0} \quad \text{et} \quad b = 2Y_{\max}$$

On montre que  $\sin(\varphi) = a/b$  donc :  $\varphi = \arcsin(a/b)$

**Exemple de mesure:**

Soit l'ellipse en face où

$$a = 4 \text{ div} \quad \text{et} \quad b = 6 \text{ div}$$

$$\text{donc : } \sin \varphi = a/b = 4/6 = 0.66$$

$$\text{d'ou : } \varphi = \arcsin(0.66) = 0.72 \text{ rad}$$

$$0.72 \text{ rad} = 41^\circ$$

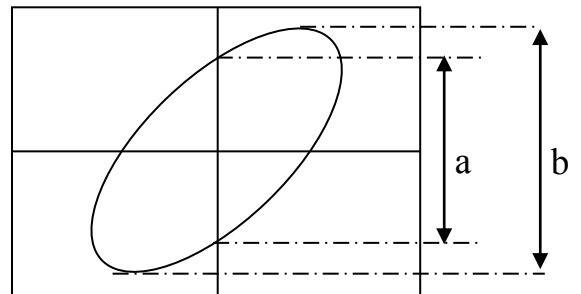


Figure 2

Cette méthode ne permet pas de connaître le sens du déphasage.

**4- Matériel nécessaire**

01	Oscilloscope	01	Résistance variable
01	Générateur de tension	02	Résistances fixes
01	Générateur de basse fréquence GBF	01	Condensateur
		01	Voltmètre

**MANUPULATION**

**1- Mesure d'amplitudes**

A l'aide du générateur de tension, appliquer une tension alternative à l'entrée de la voie 1 de l'oscilloscope:

- Compléter le tableau 1.
- Relever le signal par point sur une feuille millimétrique pour l'une des valeurs.

- Interpréter les résultats

V (générateur)	2	8	15
Calibre V/Cm			
Nb. De Cm crête à crête			
V crête à crête (V)			
$V_{max} = V_{c\grave{a}c} / 2$ (V)			
V du voltmètre (V)			
$V_{eff} = V_{max} / \sqrt{2}$ (V)			

Tableau 1

### 2- Visualisation de deux tensions

L'oscilloscope permet aussi de visualiser deux tensions pour cela il faut activer le bouton qui sélectionne les deux voies.

-Réaliser les branchements de la figure 1 et 2

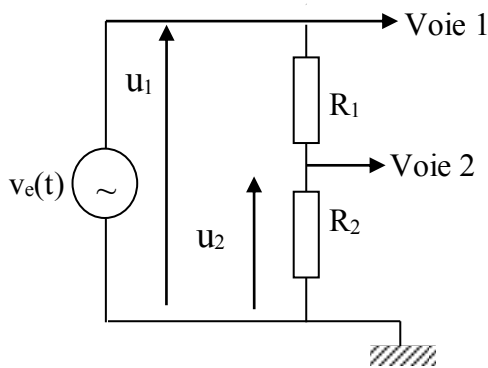


Figure 3a

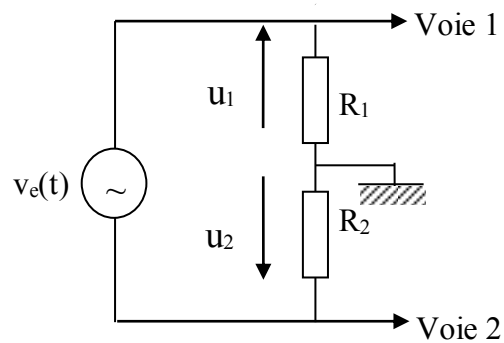


Figure 3b

- Tracer pour les deux montages  $u_1$  et  $u_2$  lorsque :  
 $v_e(t)$  est tension alternative  
 $v_e(t)$  est tension continu
- Que peut-on conclure.

### 3- Mesure de fréquences

A l'aide du GBF, appliquer à l'entrée de la voie 1 de l'oscilloscope, un signal sinusoïdal, carré puis triangulaire: remplir le tableau 2.

Signal	Sinusoïdal	Carré	Triangulaire
F (Hz) affichée sur GBF	200	400	1000
Calibre base de temps ms/cm			
NB. De Cm sur période			
T(s)			
$F=1/T$ (Hz)			

Tableau 2

- Interpréter les résultats

### 4- MESURE DE DEPHASAGE

#### 4.1 Méthode directe

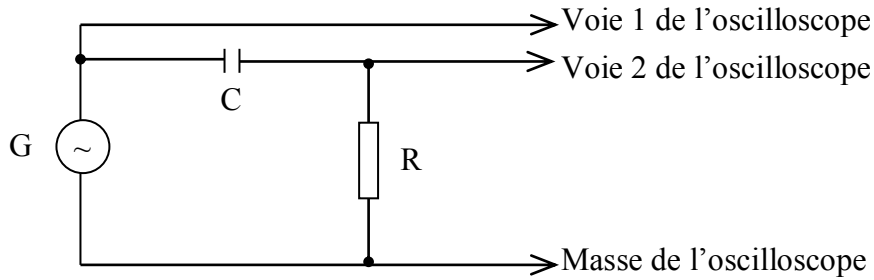


Figure 4

- Réaliser le montage de la figure 4,  
G est un générateur de tension alternative réglé à **6V**,  
C est une capacité de valeur égale à **1μF**,  
R est résistance variable.
- Faire varier la résistance selon le tableau 3 et déterminer le déphasage pour chaque valeur de R.

R(KΩ)	2	4	8
T(cm)			
t(cm)			
$\varphi = (t / T) \cdot 360^\circ$			

Tableau 3

- Interpréter les résultats.

#### 4.2 Méthode de Lissajous

Pour le même montage que celui de la figure 4, déterminer le déphasage selon le tableau 4

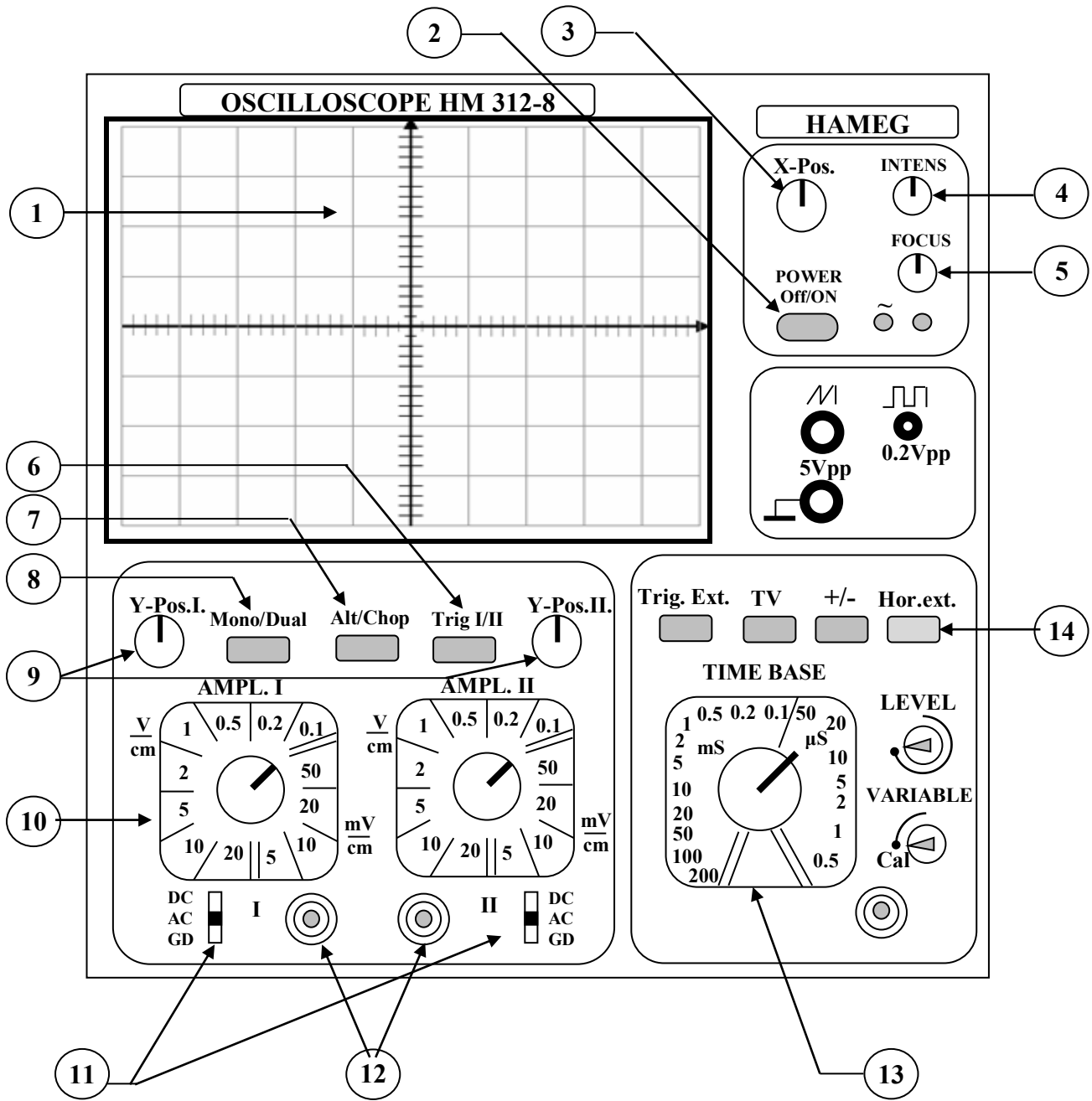
R(KΩ)	2	4	8
a(cm)			
b(cm)			
$\sin \varphi = a/b$			
$\varphi = \arcsin(a/b) (^\circ)$			
$\varphi$ (rad)			

Tableau -4-

- Interpréter les résultats.
- Que devient le déphasage si R augmente indéfiniment?

# Annexe

## Oscilloscope Cathodique



- 1- Ecran
- 2- Bouton Marche / Arrêt
- 3- Réglage des abscisses (X)
- 4- Intensité lumineuse
- 5- FOCUS Netteté
- 6- 7- 8- Visualisation et stabilité de deux signaux
- 9- Réglage des ordonnés (Y)
- 10- Commutateur du choix du calibre amplitude (V/Cm)
- 11- Commutateur (AC/DC/GD)
  - GD : La masse
  - DC : Une tension continue.
  - AC : Une tension alternative.
- 12- Entrées (Voies I, II)
- 13- Base de Temps (ms/cm,  $\mu$ s/cm)
- 14- Elimine la base de temps.